

MixFeeder – Intelligentes Füttern

- Automatische Zusammenstellung und Verteilung von Futter
 - Zusammenstellung von Futtermischungen aus gewichtsgenauen Anteilen für jede Gruppe
 - Nach dem Mischen erfolgt die Vorlage in vorprogrammierte Zonen des Futtertischs

- Entspanntes Stallklima ohne Stress und Hektik
 - Geräuscharmes Abwiegen, Mischen und Austeilen
 - Beliebiger Einsatz des Futterwagens wann und sooft sie wollen



MixFeeder – Intelligentes Füttern

- Sauberes Futter für eine erstklassige Milchleistung
 - Der schienenengeführte MixFeeder erledigt die Futtervorlage frei schwebend über dem Futtertisch
 - Vermeidet so Dreck von Fahrzeugreifen, die das Futter kontaminieren

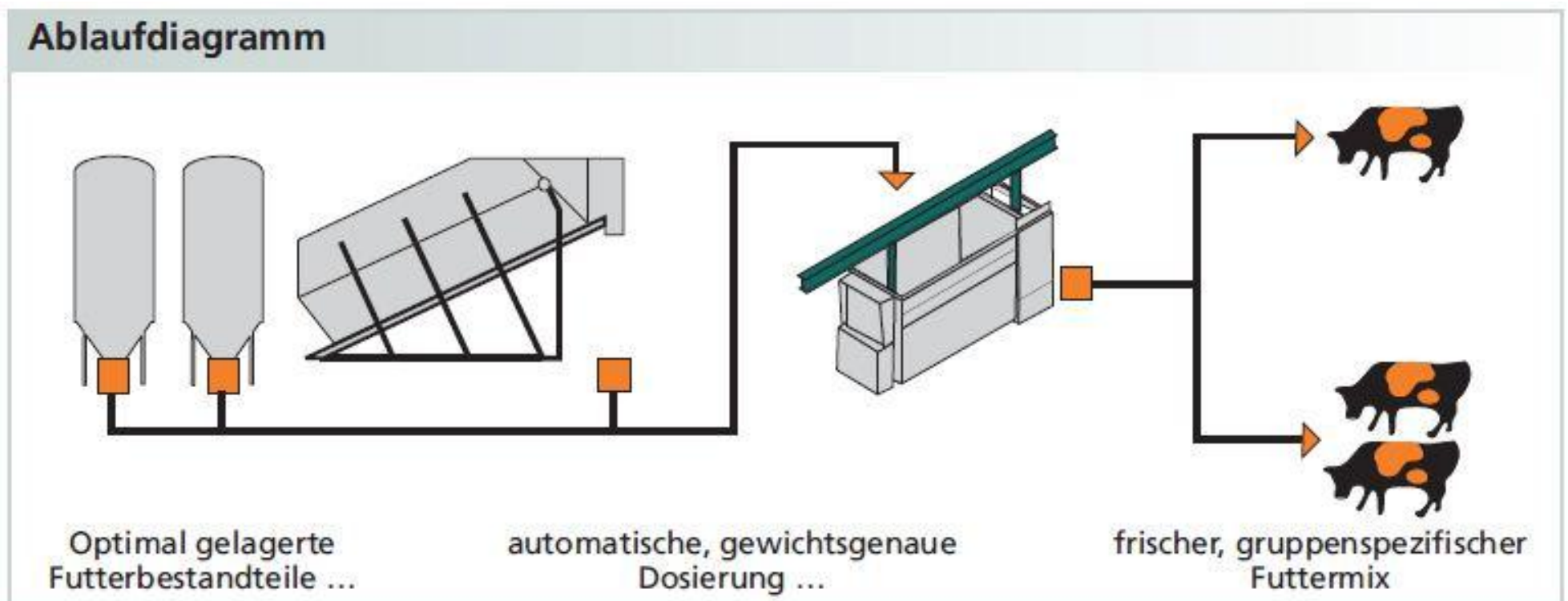


- Stets frisches Futter
 - Reduzierung der Arbeit auf die Befüllung der platzsparenden Lagersilos
 - Vermeidung von Fermentationsprozessen durch stetes Ansetzen frischer Mischungen aus separaten Zutaten
 - Garantiert eine Versorgung der Kühe mit den wichtigsten Nährstoffen

MixFeeder – Intelligentes Füttern

- Das System zum Anbeißen
 - Batteriebetrieben, schienenengeführt und computergesteuert
 - 4 Energie-effiziente Modelle, je nach Einsatz und Stallgröße: PLUS, XL, AC, AC XL
 - Platzsparende Integration oder Nachrüstung, geeignet für Laufställe mit Futtertischen > 2m
 - Sauberes, frisches Futter für gesunde, leistungsfähige Kühe
 - Effektive Komplettlösungen für zukunftsorientierte Erzeugerbetriebe

■ Ablaufdiagramm und technische Daten



Technische Daten

Mischungen pro Tag	Individuell - typisch 20-30 Ladungen			
Anzahl Futtergruppen	Max 15			
Anzahl Futtermittel	Max 9 pro Gruppe			
Mischungszeit	Einstellbar - typisch 4-6 Minuten			
Fahrgeschwindigkeit	16 m/min.			
Steuerung	IF2 Controller/PDA			
Externer Antrieb	9,2 kW Getriebemotor			
	MIX FEEDER PLUS	MIX FEEDER XL	MIX FEEDER AC	MIX FEEDER AC XL
Batterien	4 x 12 V 100Ah	6 x 12 V 100Ah	4 x 12 V 100Ah	6 x 12 V 100Ah
Ladegeräte	2 x 10 Amp. 24 VDC	4 x 10 Amp. 24 VDC	4 x 15 Amp. 12 VDC	6 x 15 Amp. 12VDC